

Ďakujeme, že ste si zakúpili naše zariadenie. Pred inštaláciou, používaním alebo opravou zariadenia si pozorne prečítajte tento návod a dbajte na bezpečnostné upozornenia a pokyny. Zabezpečíte tým nielen ochranu osôb, ale aj dlhú životnosť zariadenia.

## TECHNICKÉ PARAMETRE

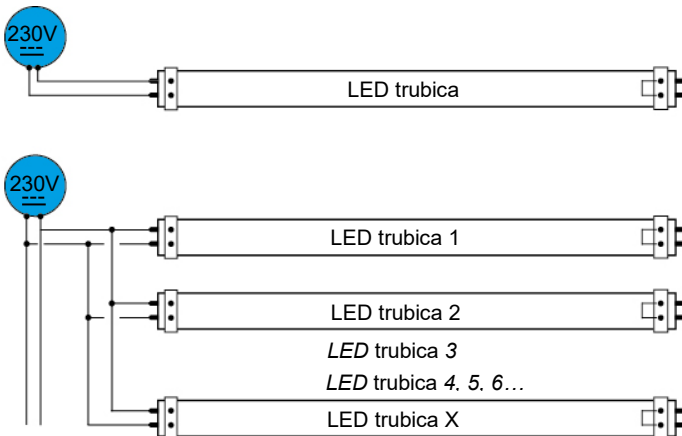
Kód	Spotreba	Svetelný tok	Teplota chromatičnosti	Životnosť	Uhol svietenia	Zahrievacia doba	Index podania farieb	Napätie	Dĺžka	Pätice
WT130-A	9W	1260lm	4000 K	20 000 h	320°	<0,1 s	Ra: >80	175-250V, 50Hz	600mm	G13
WT131-A	18W	2520lm							1200mm	
WT132-A	22W	3080lm							1500mm	

**Upozornenie:** Demontáž a inštalácia existujúcich svetelných zdrojov za LED trubice môže uskutočniť len osoba kvalifikovaná v zmysle platnej legislatívy. V prípade neodbornej inštalácie môže dôjsť k poškodeniu svetelného zdroja i svietidla a hrozí nebezpečenstvo úrazu elektrickým prúdom. Tento výrobok je určený výhradne k vnútornému použitiu.

Postup výmeny trubice s magnetickým predradníkom za LED trubicu

1. Vypnite elektrický prúd
2. Vyberte pôvodnú žiarivku
3. Odstráňte štartér a nasadte miesto neho poistku
4. Namontujte LED trubicu
5. Zapnite elektrický prúd

## Zapojenie jednej alebo viac trubíc



Na výrobok bolo vydané vyhlásenie o zhode CE v súlade s platnými predpismi.  
Na vyžiadanie u výrobcu: [info@solight.cz](mailto:info@solight.cz), alebo na stiahnutie z [www.solight.sk](http://www.solight.sk).

